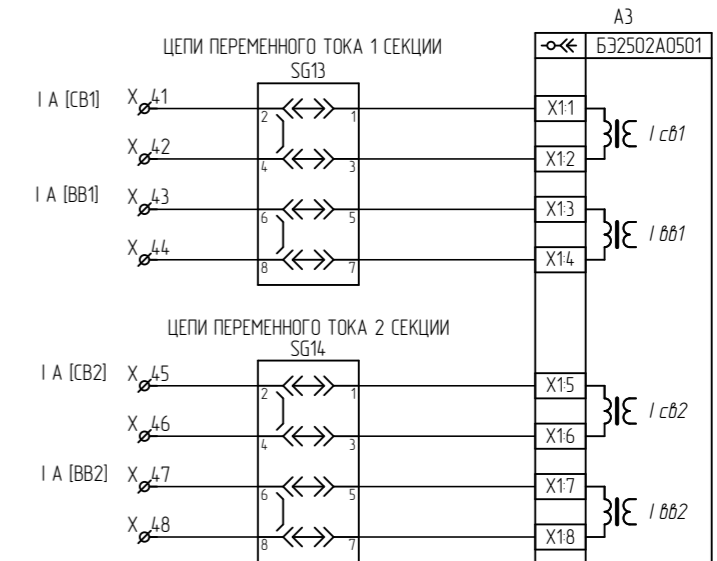
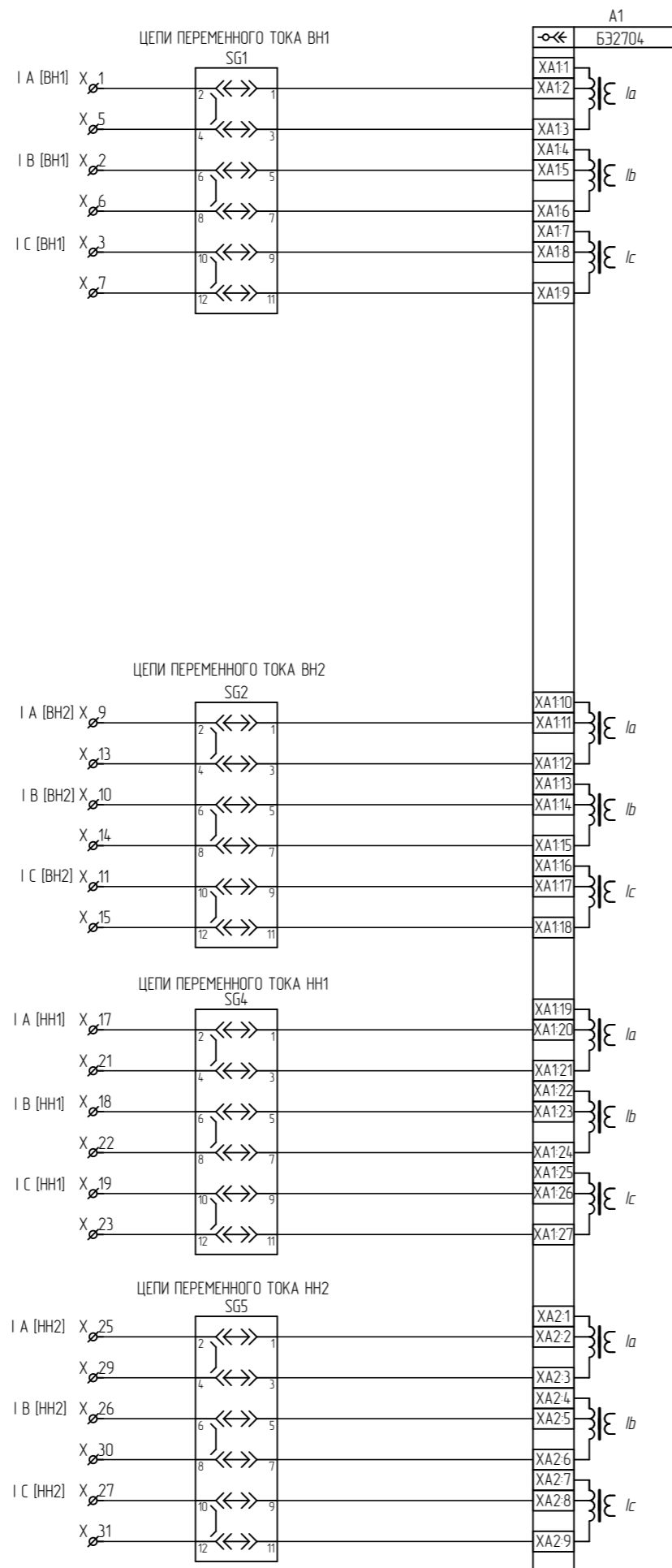


Цепи переменного тока



Примечание:

В схеме штрих-пунктиром указаны блоки, которые устанавливаются по требованию. Если состав блока не изменяется то в доп. требованиях достаточно указать, например, "предусмотреть блок ЛЗШ", в противном случае должны быть указаны элементы и приложена соответствующая схема.

Таблица 1

Наименование схемы	Лист
Цепи переменного тока	1
Цепи напряжения	2
Комплект 01 Цепи оперативного тока	3, 4
Комплект 01 Цепи оперативного тока ГЗ	5
Комплект 01 Цепи выходов	6
Комплект 01 Цепи дискретных выходов	7
Комплект 02 Цепи оперативного тока	8, 9
Комплект 02 Цепи дискретных выходов	10
Комплект 03 Цепи оперативного тока	11
Комплект 03 Цепи дискретных выходов	12
Цепи сигнализации	13
Цепи связи	14
Ряд зажимов	15-18

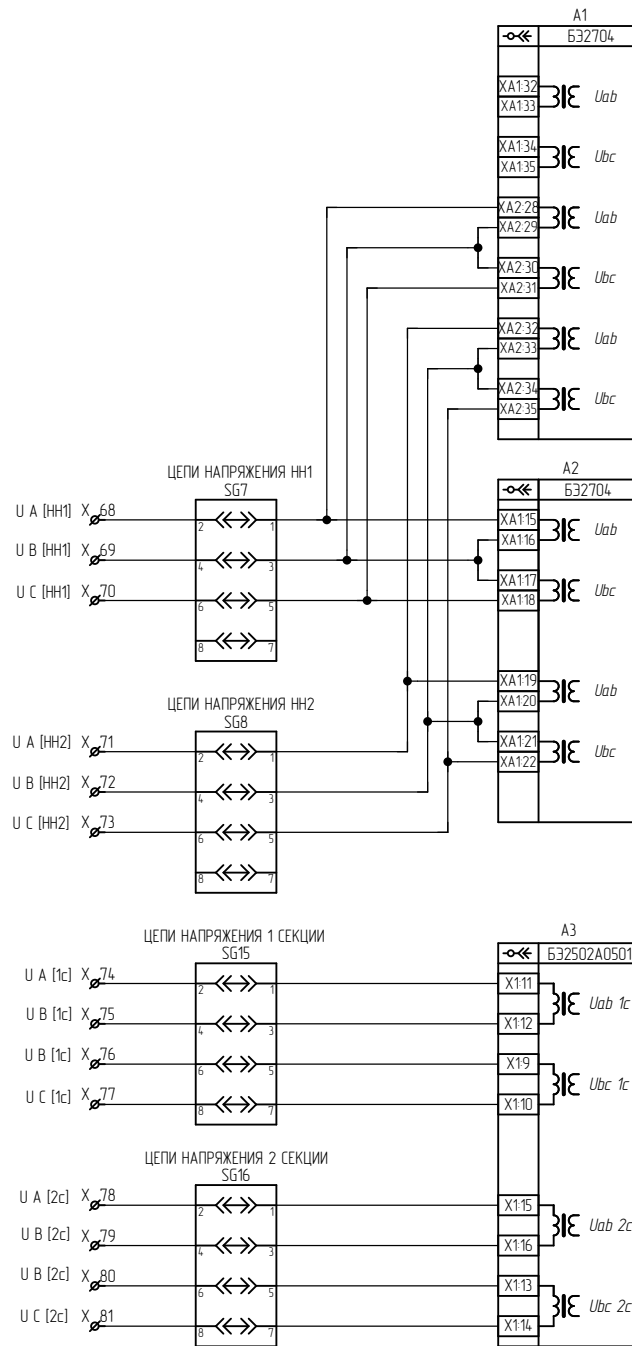
Изм.	Лист	№ докум.	Подп.	Дата
Разраб.		Софронов		
Проб.		Щурпов		
Т.контр.		-		
Н.контр.		Курочкина		
Учб.		Щурпов		

ЭКРА.656453.888 ЭЗ/№

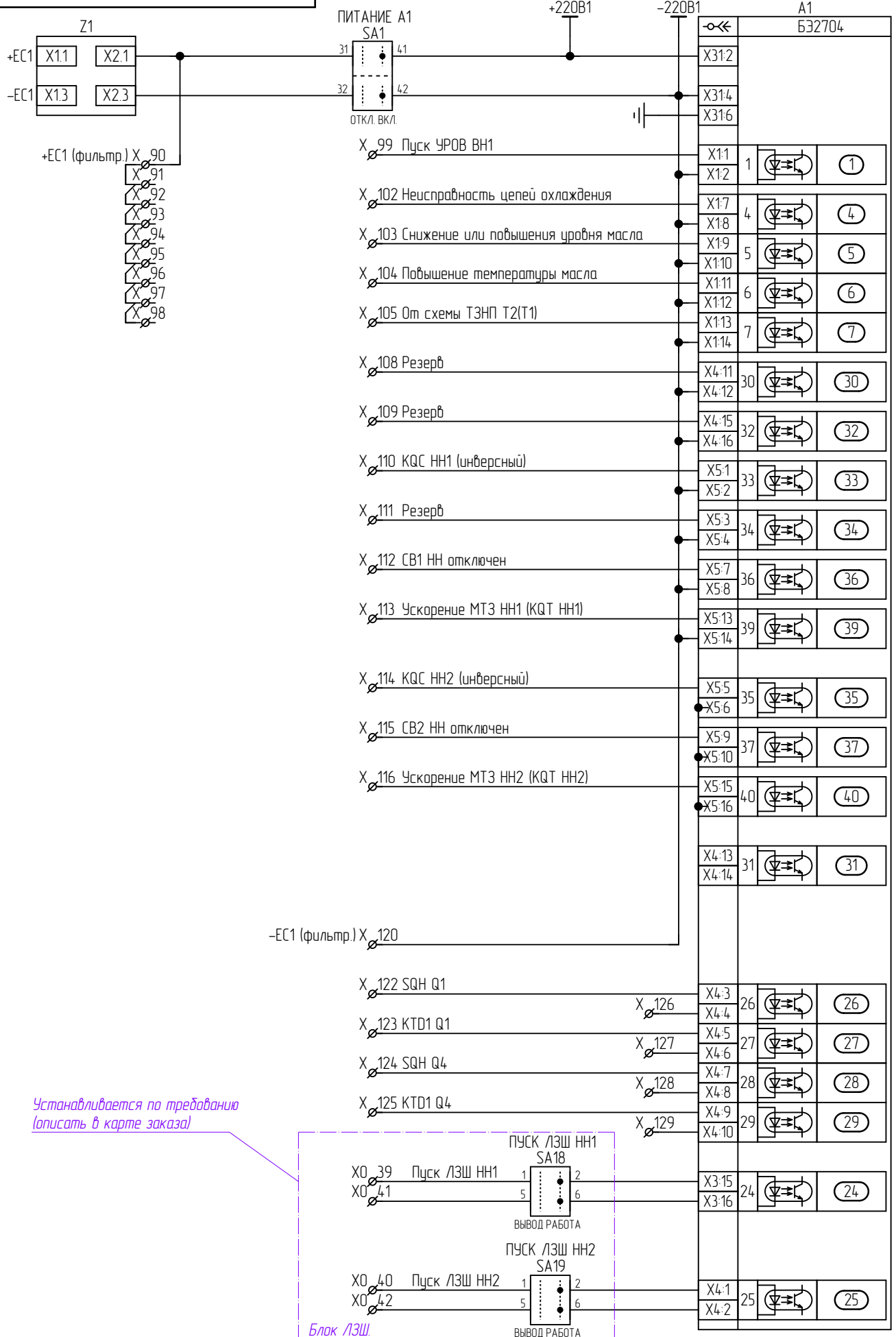
Щкаф основной, резервной защиты трансформатора для схем "мостик" и управления РПН ШЭ2607 251
Схема электрическая принципиальная

Лист	Масса	Масштаб
1		
Листов	1	Листов 18

ООО НПП "ЭКРА"



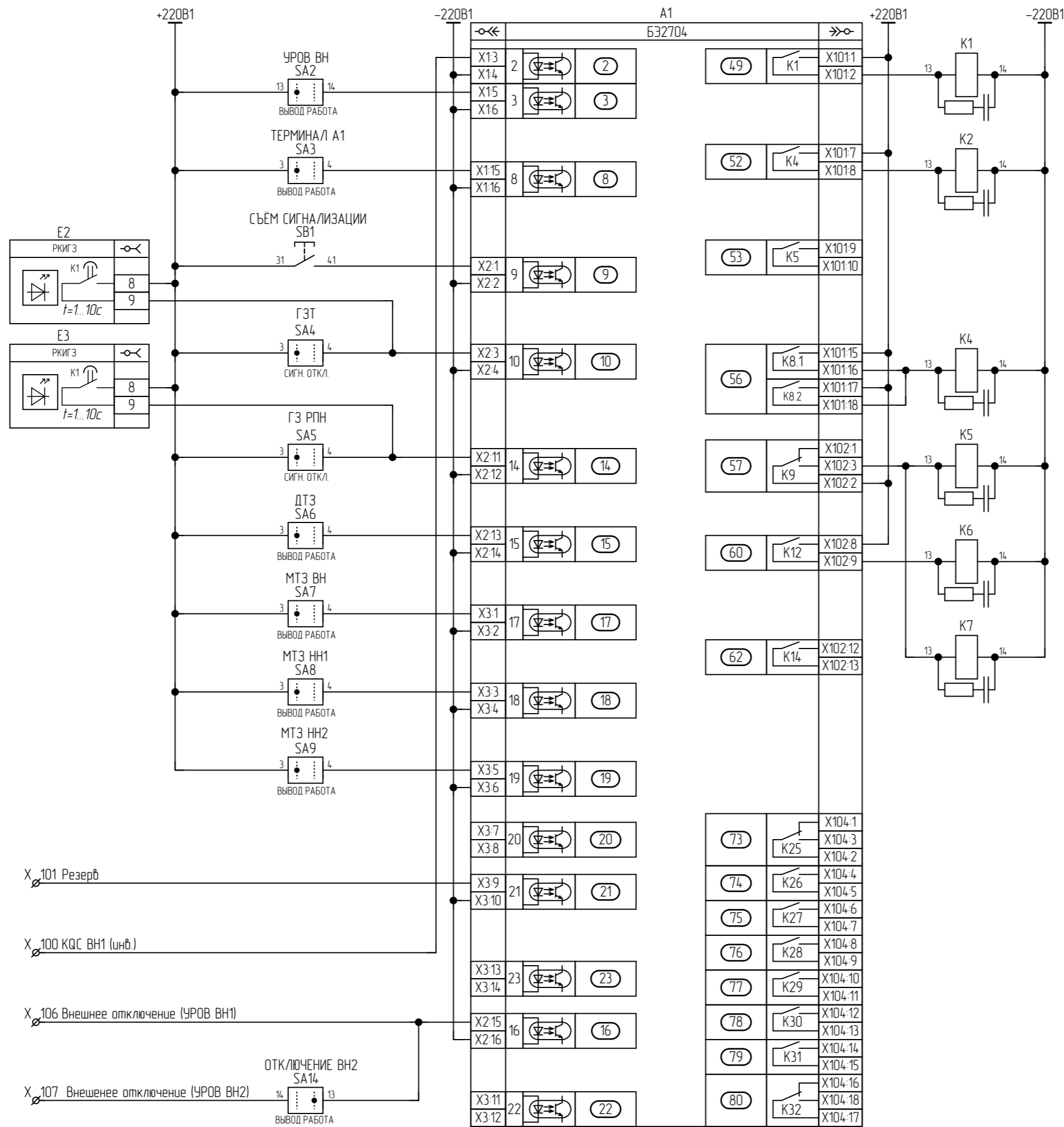
Инд. № подл.	Подп. и дата
Взам. инв. №	Инд. № дубл.
Подп. и дата	
Изм.	Лист
№ докум.	Подп.
Дата	



Изм.	Лист	№ докум.	Подп.	Дата

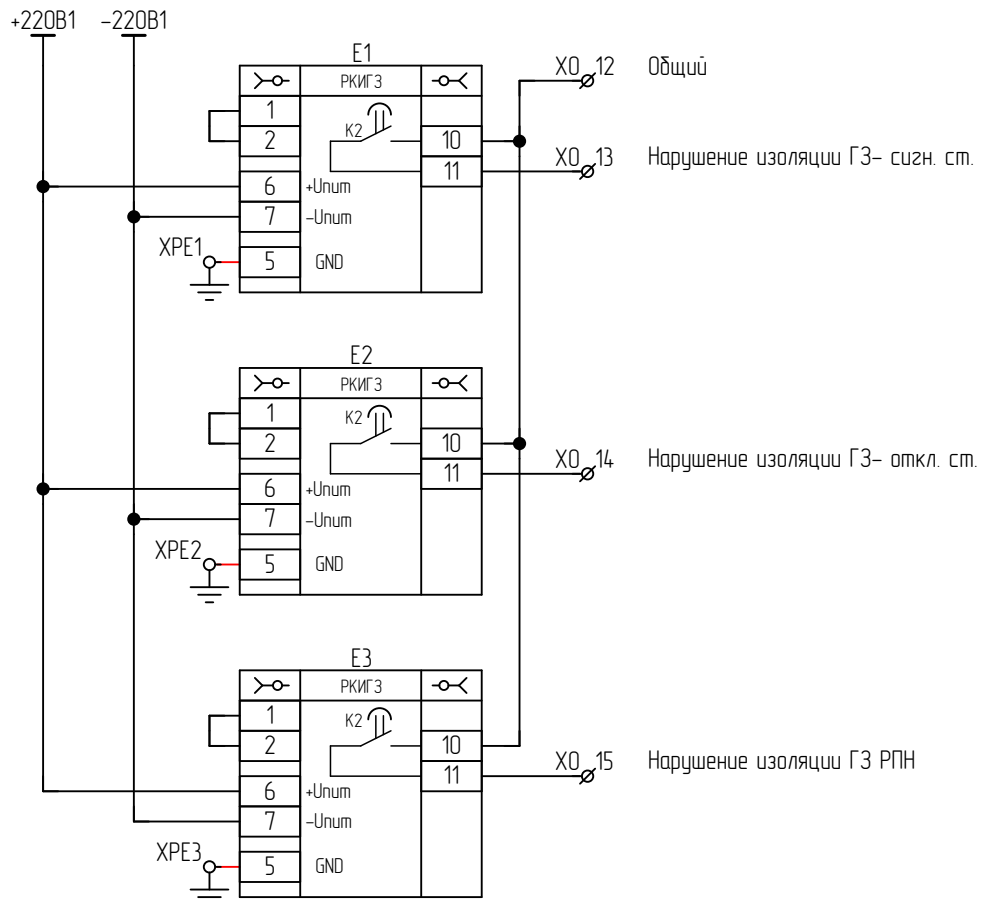
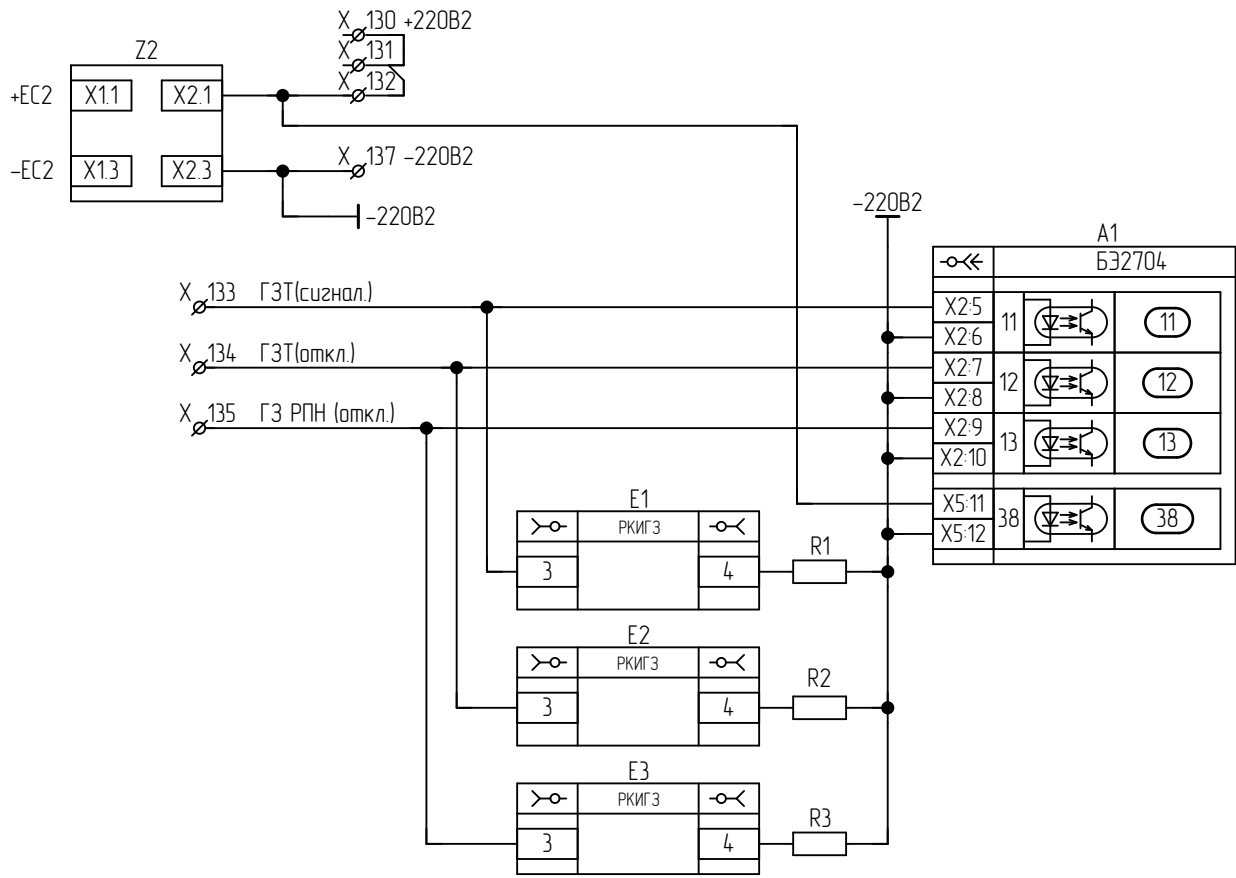
Изм.	Лист	№ докум.	Подп.	Дата

Комплект 01. Цепи оперативного тока.



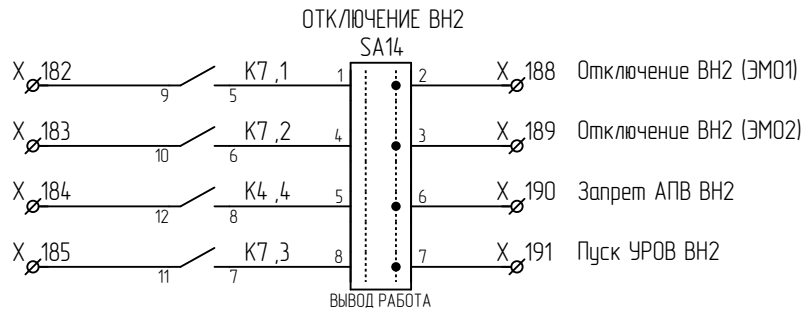
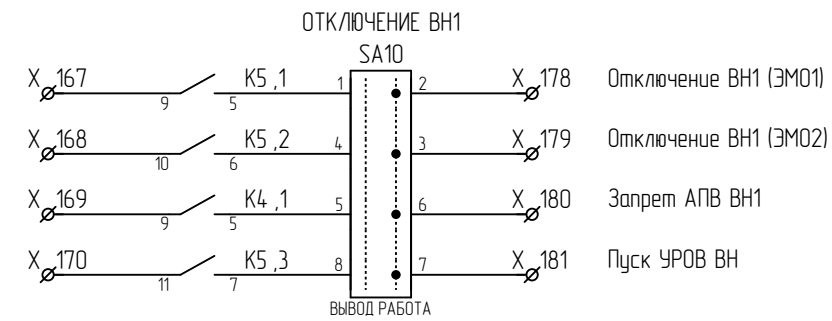
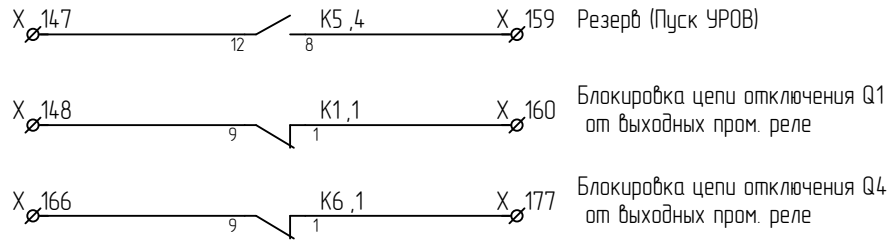
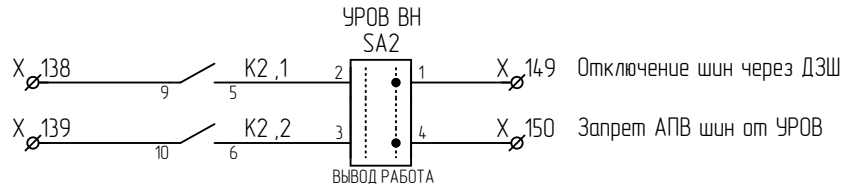
Инд. № подл.	Взам. инв. №	Инд. № дубл.	Подп. и дата

Изм.	Кол. уч.	№ докум.	Подп.	Дата



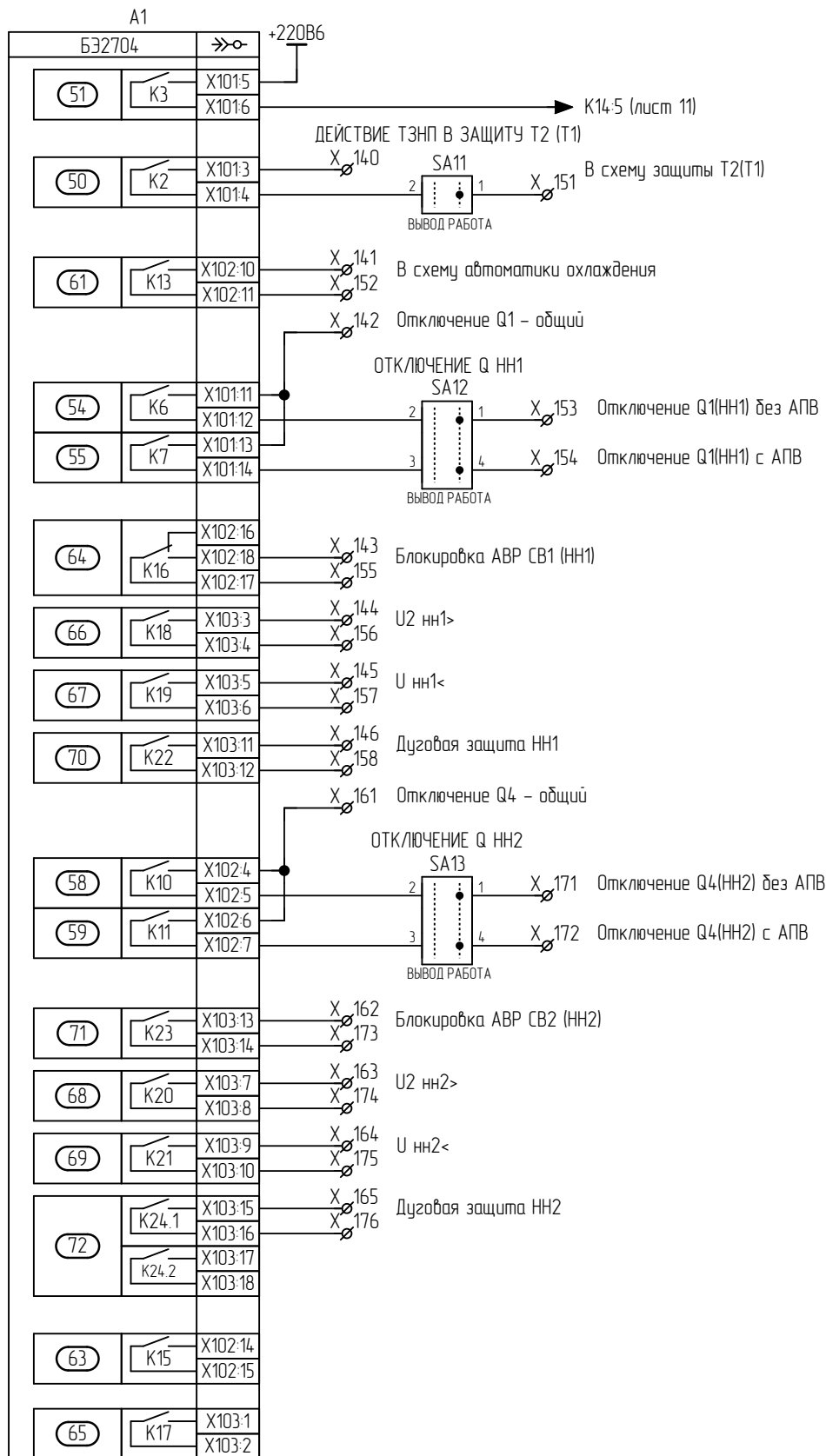
Инд. № подл.	Подп. и дата
Взам. инв. №	Инд. № дубл.
Лист	Подп. и дата
Изм.	Инд. № подл.

Изм.	Лист	№ докум.	Подп.	Дата
------	------	----------	-------	------

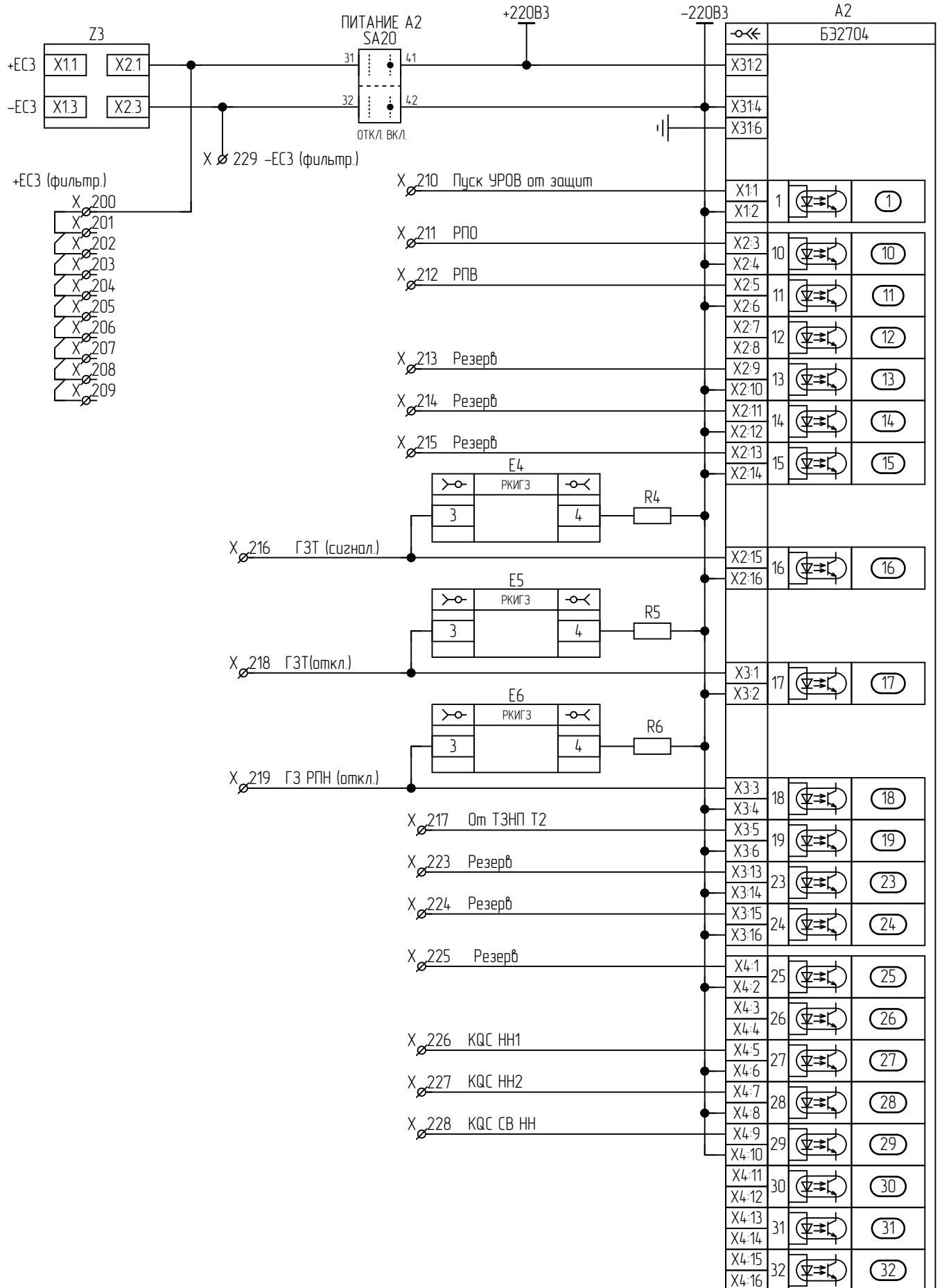


Подп. и дата	
Инв. № дубл.	
Взам. инв. №	
Подп. и дата	
Инв. № подл.	

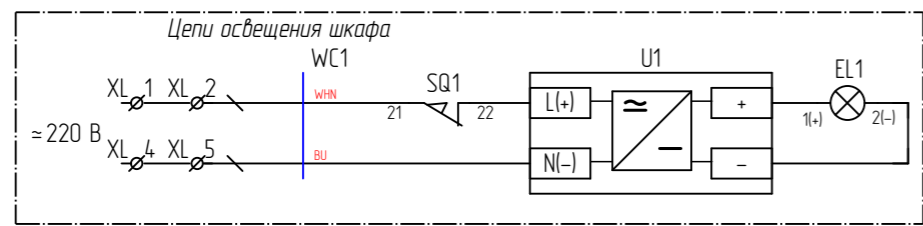
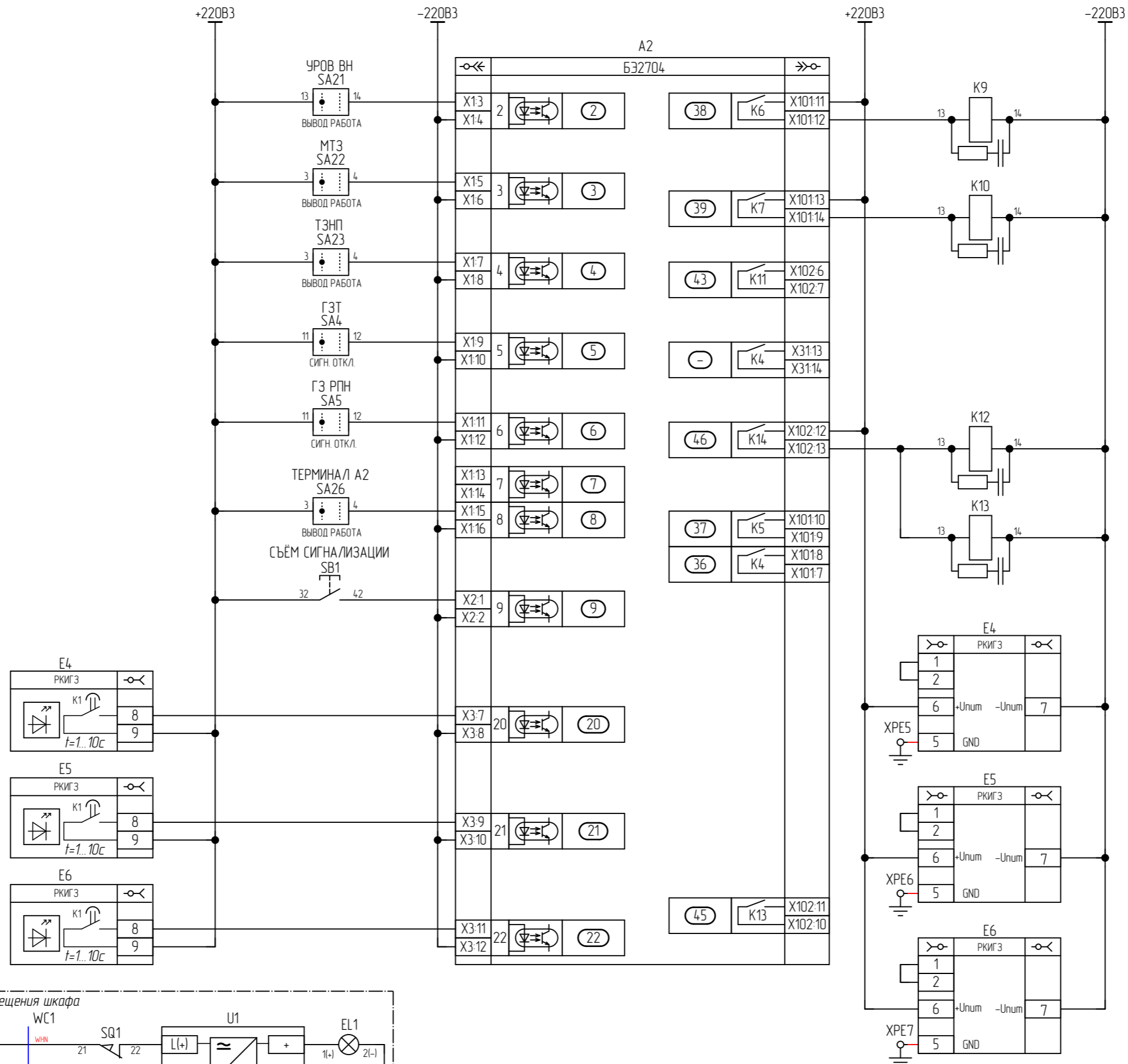
Изм.	Лист	№ докум.	Подп.	Дата



Изм.	Лист	№ докум.	Подп.	Дата
Изм.	Лист	№ докум.	Подп.	Дата



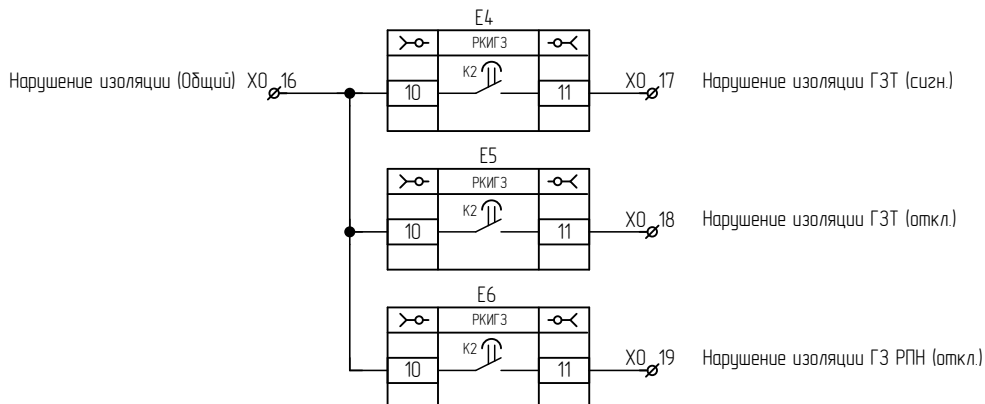
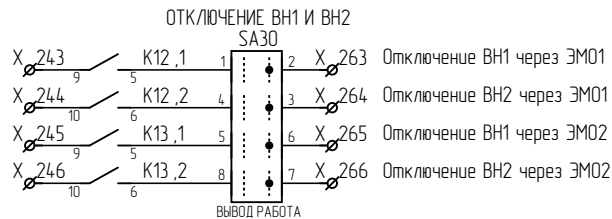
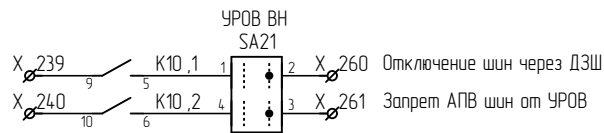
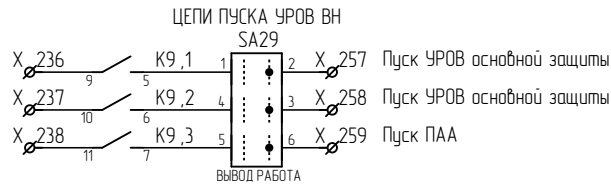
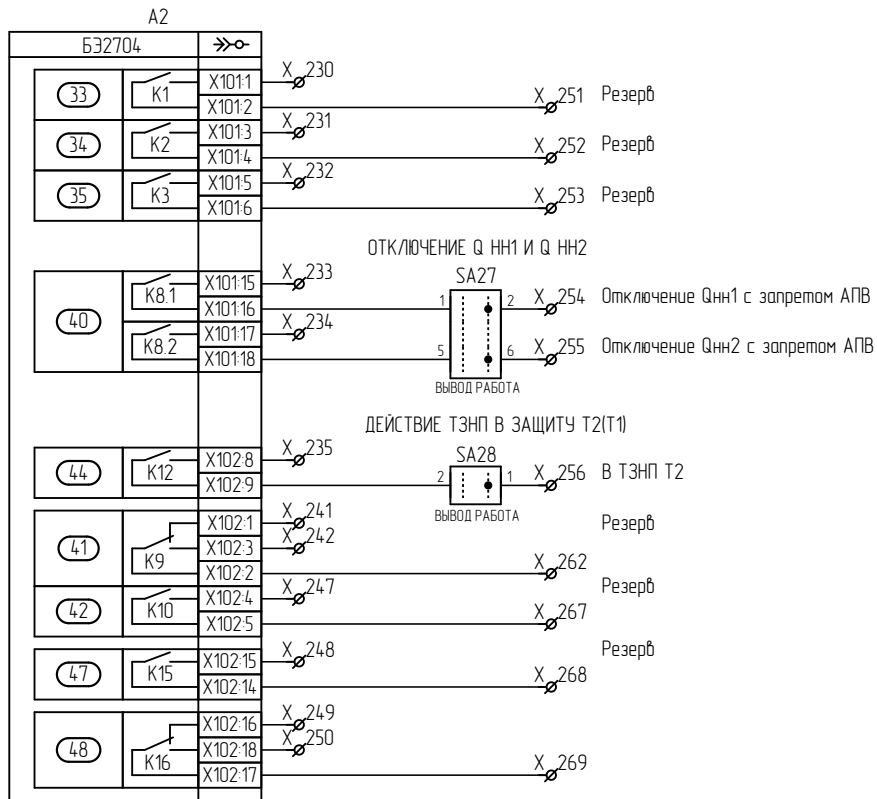
Инв. № подл.	Подп. и дата	Взам. инв. №	Инв. № дубл.	Подп. и дата



Условные обозначение
 WC1 — Позиционное обозначение кабеля
 — Линия, определяющая кабель
 — Жила кабеля

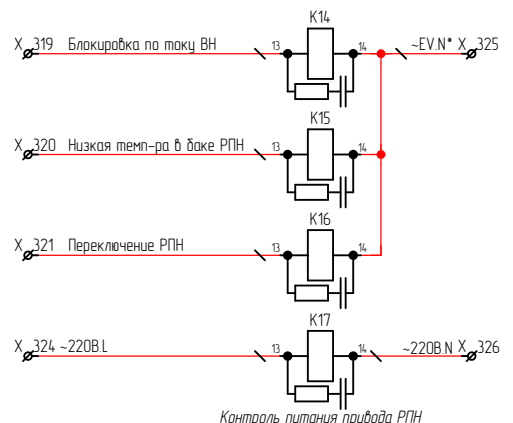
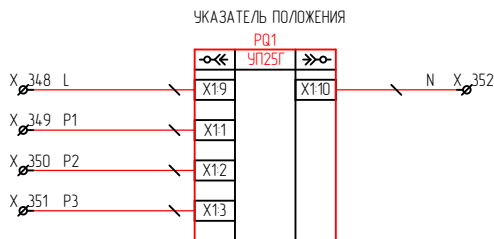
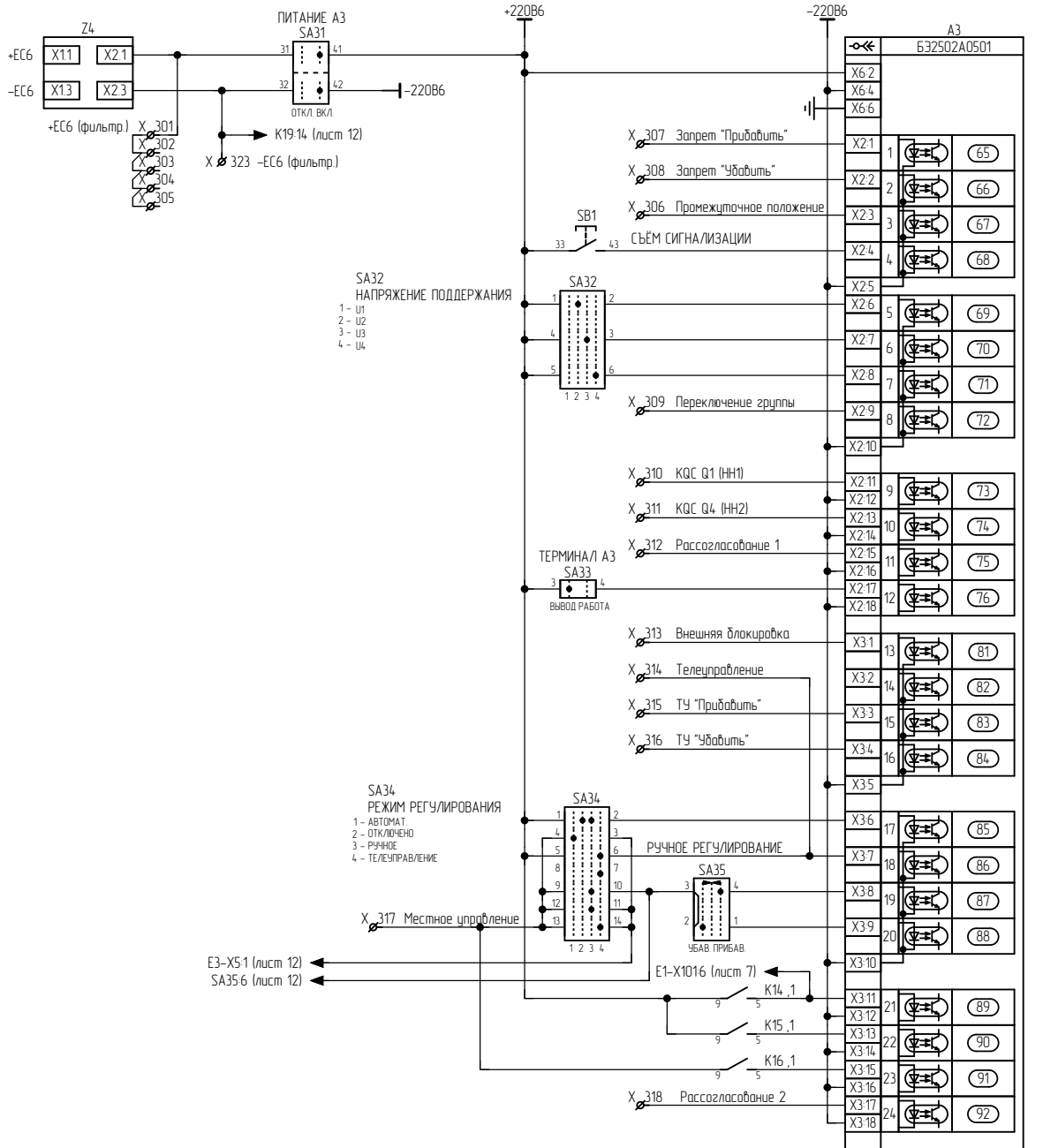
Инв. № подл.	Подл. и дата
Взам. инв. №	Инв. № дубл.
Подл. и дата	
Инв. № подл.	

Изм.	Кол. уч.	№ докум.	Подл.	Дата



Подп. и дата	
Инв. № дубл.	
Взам. инв. №	
Подп. и дата	
Инв. № подл.	

Изм.	Лист	№ докум.	Подп.	Дата

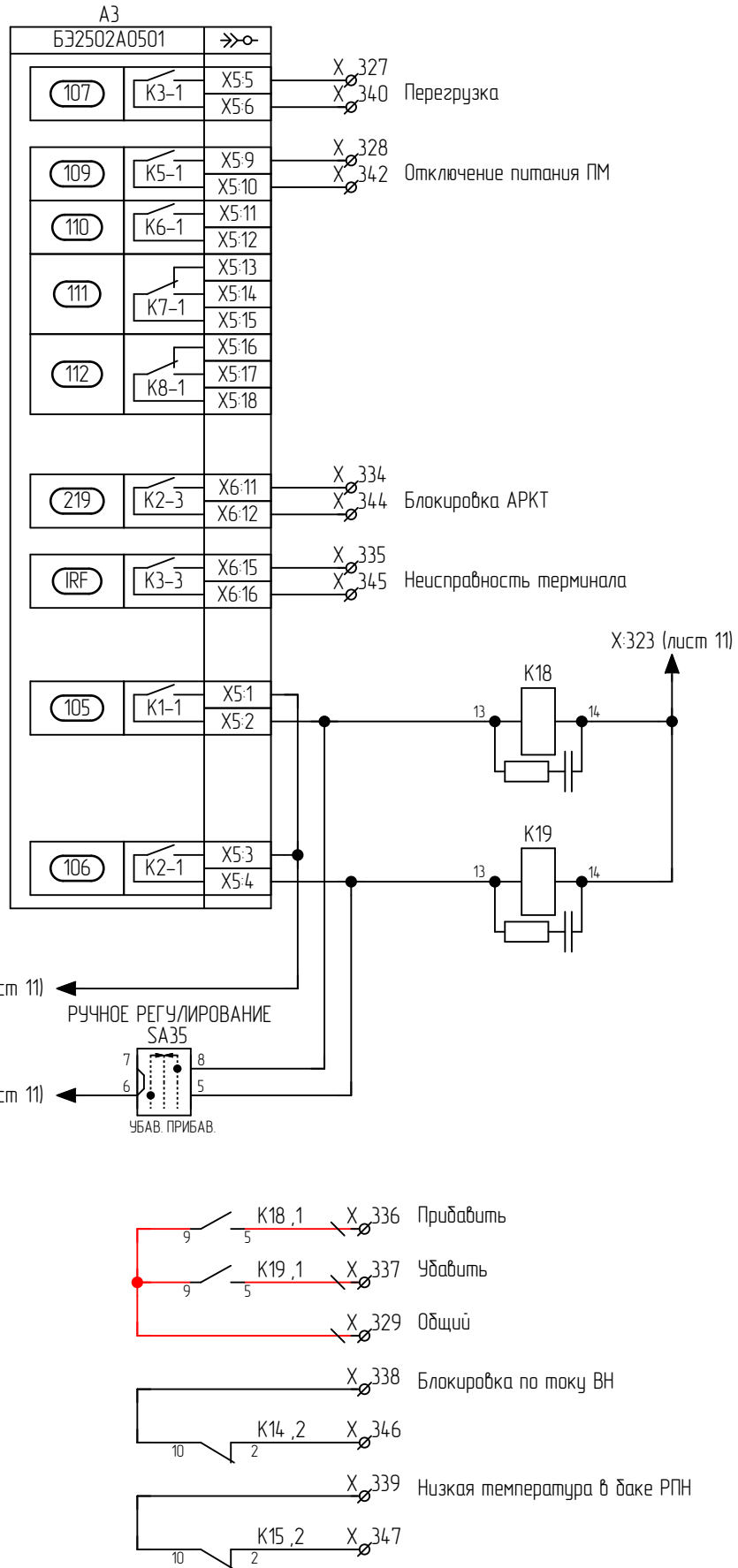


Примечание:

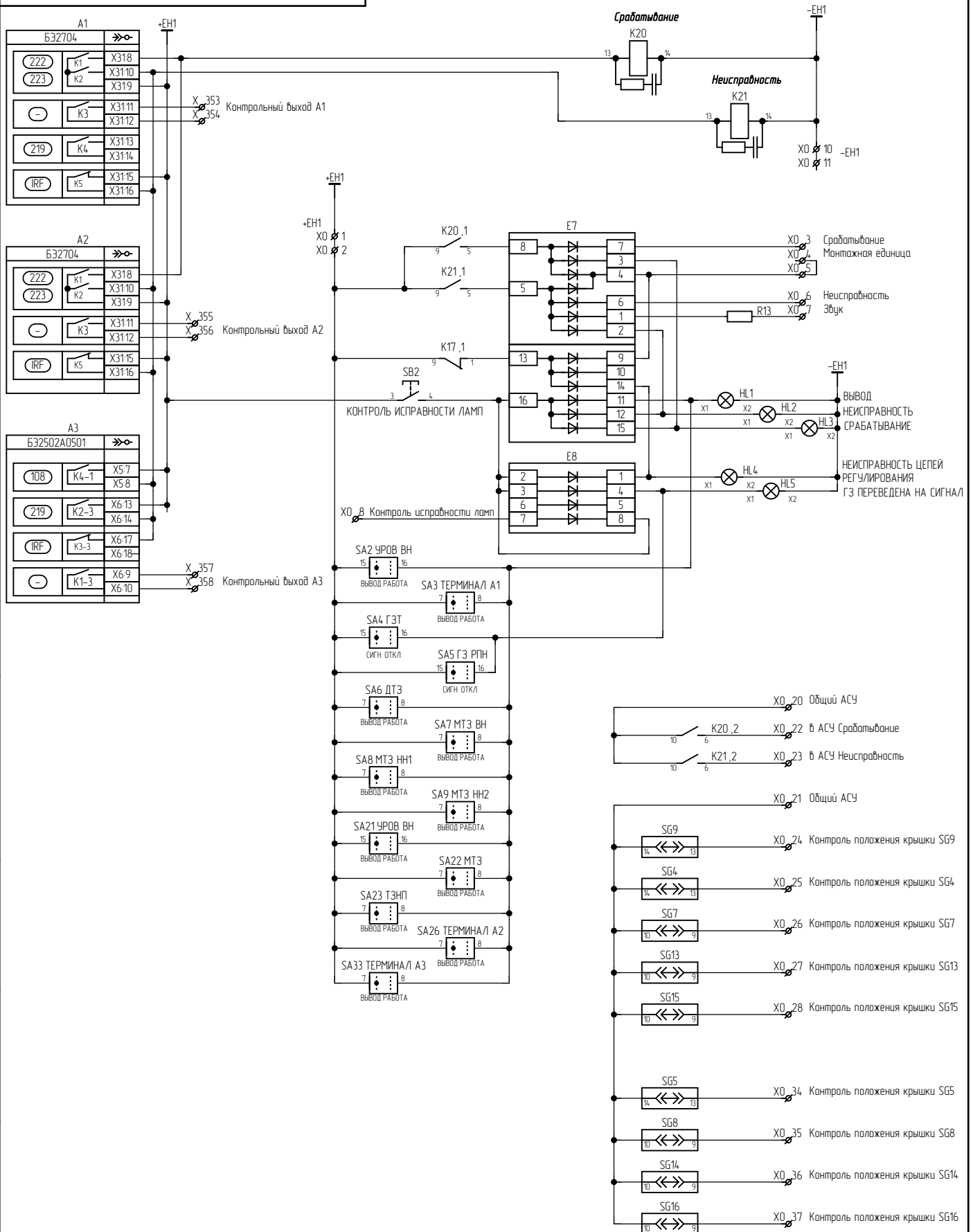
* - для развязки с переменным опер. током применяются промежуточные реле напряжения переменного тока, на X325 подается ~220В EV.N. Если в этом нет необходимости, то применять реле напряжения постоянного тока (указать в карте заказа), на X325 подавать ~220В

Инд. № подл.	Подп. и дата
Взам. инв. №	Инд. № дубл.
Подп. и дата	

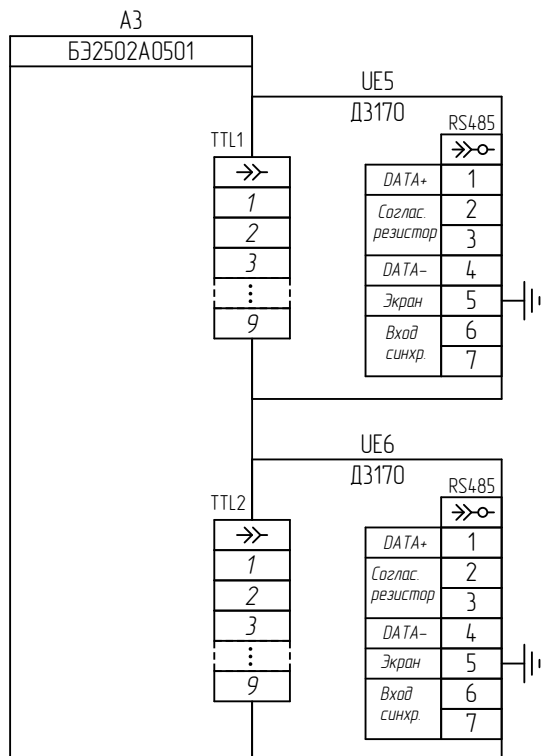
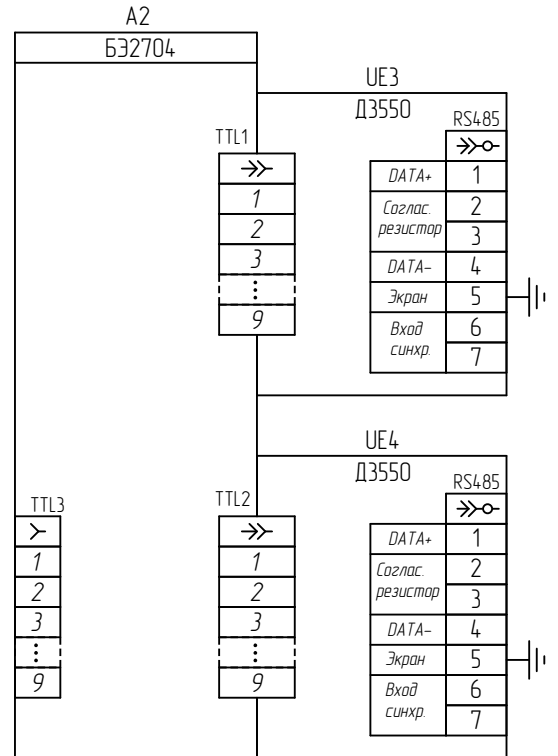
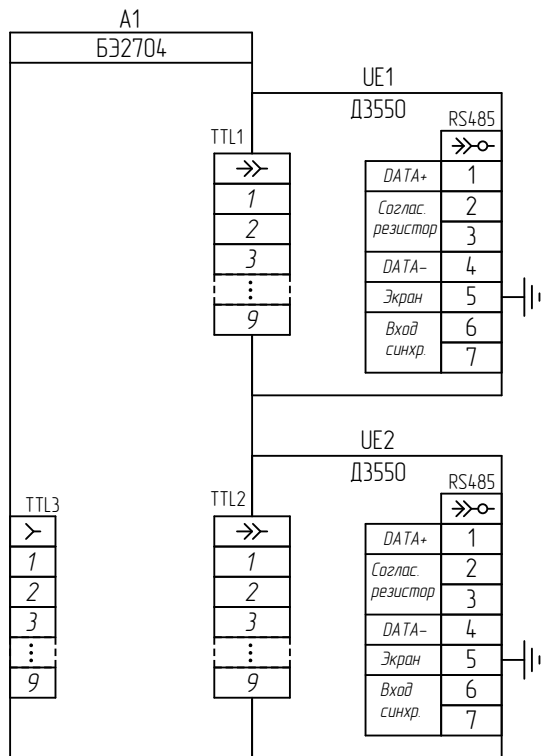
Изм.	Лист	№ докум.	Подп.	Дата
------	------	----------	-------	------



Изм.	Лист	№ докум.	Подп.	Дата



Изм.	Лист	№ докум.	Подп.	Дата



Примечание: UE6 не устанавливается для исполнения терминалов с МЭК61850

Инд. № подл.	Подп. и дата
Взам. инв. №	Инд. № дубл.
Подп. и дата	
Инд. № подл.	

Изм.	Лист	№ докум.	Подп.	Дата
------	------	----------	-------	------

Правый клеммник внешний

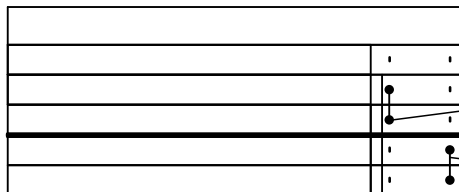
Цепь		Х
Цепи переменного тока		
I A (ВН1)		1
I B (ВН1)		2
I C (ВН1)		3
		4
I A (ВН1)		5
I B (ВН1)		6
I C (ВН1)		7
		8
I A (ВН2)		9
I B (ВН2)		10
I C (ВН2)		11
		12
I A (ВН2)		13
I B (ВН2)		14
I C (ВН2)		15
		16
I A (НН1)		17
I B (НН1)		18
I C (НН1)		19
		20
I A (НН1)		21
I B (НН1)		22
I C (НН1)		23
		24
I A (НН2)		25
I B (НН2)		26
I C (НН2)		27
		28
I A (НН2)		29
I B (НН2)		30
I C (НН2)		31
		32
I A (Выкл. ВН)		33
I B (Выкл. ВН)		34
I C (Выкл. ВН)		35
		36
I A (Выкл. ВН)		37
I B (Выкл. ВН)		38
I C (Выкл. ВН)		39
		40
I A (СВ1)		41
I N (СВ1)		42
I A (ВВ1)		43
I N (ВВ1)		44

Цепь	
I A (СВ2)	45
I N (СВ2)	46
I A (ВВ2)	47
I N (ВВ2)	48
	49

Инд. № подл.	Подп. и дата						
		Инд. № дубл.	Подп. и дата				
				Взам. инв. №	Подп. и дата		
						Инд. № подл.	Подп. и дата

		28
I A (НН2)		29
I B (НН2)		30
I C (НН2)		31
		32
I A (Выкл. ВН)		33
I B (Выкл. ВН)		34
I C (Выкл. ВН)		35
		36
I A (Выкл. ВН)		37
I B (Выкл. ВН)		38
I C (Выкл. ВН)		39
		40
I A (СВ1)		41
I N (СВ1)		42
I A (ВВ1)		43
I N (ВВ1)		44

Условные обозначения



- Маркировка клеммника
- Клемма проходная
- Клемма измерительная
- Мостик соединительный (установка со стороны внутреннего монтажа)
- Разделительная пластина / Держатель защитного профиля
- Мостик соединительный (установка со стороны внешнего монтажа)

Изм.	Лист	№ докум.	Подп.	Дата
------	------	----------	-------	------

ЭКРА.656453.888 ЭЗ/№

Лист
15

Правый клеммник внутренний

Цепь		Цепь		Цепь	
Цепи напряжения		X			
U A (НН1)	68	КТD1 Q1	127	Дуговая защита НН2	176
U B (НН1)	69	SQH Q4	128	Блокировка цепи отключения Q4 от выходных пром. реле	177
U C (НН1)	70	КТD1 Q4	129	Отключение ВН1 (ЭМО1)	178
U A (НН2)	71	01. Цепи оперативного тока ГЗ X		Отключение ВН1 (ЭМО2)	179
U B (НН2)	72	+220В2	130	Запрет АПВ ВН1	180
U C (НН2)	73		131	Пуск УРОВ ВН	181
U A (1с)	74		132	Отключение ВН2 (ЭМО1)	182
U B (1с)	75	ГЗТ(сигнал.)	133	Отключение ВН2 (ЭМО2)	183
U B (1с)	76	ГЗТ(откл.)	134	Запрет АПВ ВН2	184
U C (1с)	77	ГЗ РПН (откл.)	135	Пуск УРОВ ВН2	185
U A (2с)	78		136	Отключение ВН2 (ЭМО1)	188
U B (2с)	79	-220В2	137	Отключение ВН2 (ЭМО2)	189
U B (2с)	80	A1. Цепи выходные X		Запрет АПВ ВН2	190
U C (2с)	81	Отключение шин через ДЗШ	138	Пуск УРОВ ВН2	191
A1. Цепи оперативного тока X		Запрет АПВ шин от УРОВ	139		
+ЕС1 (фильтр.)	90	В схему защиты Т2(Т1)	140		
	91	В схему автоматики охлаждения	141		
	92	Отключение Q1 – общий	142		
	93	Блокировка АВР СВ1 (НН1)	143		
	94	U2 нн1>	144		
	95	U нн1<	145		
	96	Дуговая защита НН1	146		
	97	Резерв (Пуск УРОВ)	147		
	98	Блокировка цепи отключения Q1 от выходных пром. реле	148		
Пуск УРОВ ВН1	99	Отключение шин через ДЗШ	149		
КQC ВН1 (инв.)	100	Запрет АПВ шин от УРОВ	150		
Резерв	101	В схему защиты Т2(Т1)	151		
Неисправность цепей охлаждения	102	В схему автоматики охлаждения	152		
Снижение или повышение уровня масла	103	Отключение Q1(НН1) без АПВ	153		
Повышение температуры масла	104	Отключение Q1(НН1) с АПВ	154		
От схемы ТЗНП Т2(Т1)	105	Блокировка АВР СВ1 (НН1)	155		
Внешнее отключение (УРОВ ВН1)	106	U2 нн1>	156		
Внешнее отключение (УРОВ ВН2)	107	U нн1<	157		
Резерв	108	Дуговая защита НН1	158		
Резерв	109	Резерв (Пуск УРОВ)	159		
КQC НН1 (инверсный)	110	Блокировка цепи отключения Q1 от выходных пром. реле	160		
Резерв	111	Отключение Q4 – общий	161		
СВ1 НН отключен	112	Блокировка АВР СВ2 (НН2)	162		
Ускорение МТЗ НН1 (КQT НН1)	113	U2 нн2>	163		
КQC НН2 (инверсный)	114	U нн2<	164		
СВ2 НН отключен	115	Дуговая защита НН2	165		
Ускорение МТЗ НН2 (КQT НН2)	116	Блокировка цепи отключения Q4 от выходных пром. реле	166		
	119	Отключение ВН1 (ЭМО1)	167		
-ЕС1 (фильтр.)	120	Отключение ВН1 (ЭМО2)	168		
	121	Запрет АПВ ВН1	169		
SQH Q1	122	Пуск УРОВ ВН	170		
КТD1 Q1	123	Отключение Q4(НН2) без АПВ	171		
SQH Q4	124	Отключение Q4(НН2) с АПВ	172		
КТD1 Q4	125	Блокировка АВР СВ2 (НН2)	173		
SQH Q1	126	U2 нн2>	174		
		U нн2<	175		

Инв. № докл.	Подп. и дата	
Взам. инв. №	Подп. и дата	
Инв. № подл.	Подп. и дата	

ЭКРА.656453.888 ЭЗ/№

Изм.	Лист	№ докум.	Подп.	Дата
------	------	----------	-------	------

Левый клеммник внешний

Цепь		Цепь	
02. Цепи оперативного тока		X	
+ЕСЗ (фильтр.)	· 200 ·	Резерв	· 249 ·
	· 201 ·	Резерв	· 250 ·
	· 202 ·	Резерв	· 251 ·
	· 203 ·	Резерв	· 252 ·
	· 204 ·	Резерв	· 253 ·
	· 205 ·	Отключение Qнн1 с запретом АПВ	· 254 ·
	· 206 ·	Отключение Qнн2 с запретом АПВ	· 255 ·
	· 207 ·	В ТЗНП Т2	· 256 ·
	· 208 ·	Пуск УРОВ основной защиты	· 257 ·
	· 209 ·	Пуск УРОВ основной защиты	· 258 ·
+ЕСЗ (фильтр.)	· 210 ·	Пуск ПАА	· 259 ·
РПО	· 211 ·	Отключение шин через ДЗШ	· 260 ·
РПВ	· 212 ·	Запрет АПВ шин от УРОВ	· 261 ·
Резерв	· 213 ·	Резерв	· 262 ·
Резерв	· 214 ·	Отключение ВН1 через ЭМ01	· 263 ·
Резерв	· 215 ·	Отключение ВН2 через ЭМ01	· 264 ·
ГЗТ (сигнал.)	· 216 ·	Отключение ВН1 через ЭМ02	· 265 ·
От ТЗНП Т2	· 217 ·	Отключение ВН2 через ЭМ02	· 266 ·
ГЗТ(откл.)	· 218 ·	Резерв	· 267 ·
ГЗ РПН (откл.)	· 219 ·	Резерв	· 268 ·
	· 220 ·	Резерв	· 269 ·
	· 221 ·		
	· 222 ·		
Резерв	· 223 ·		
Резерв	· 224 ·		
Резерв	· 225 ·		
КQC НН1	· 226 ·		
КQC НН2	· 227 ·		
КQC СВ НН	· 228 ·		
-ЕСЗ (фильтр.)	· 229 ·		
02. Цепи выходные		X	
Резерв	· 230 ·		
Резерв	· 231 ·		
Резерв	· 232 ·		
Отключение Qнн1 с запретом АПВ	· 233 ·		
Отключение Qнн2 с запретом АПВ	· 234 ·		
В ТЗНП Т2	· 235 ·		
Пуск УРОВ основной защиты	· 236 ·		
Пуск УРОВ основной защиты	· 237 ·		
Пуск ПАА	· 238 ·		
Отключение шин через ДЗШ	· 239 ·		
Запрет АПВ шин от УРОВ	· 240 ·		
Резерв	· 241 ·		
Резерв	· 242 ·		
Отключение ВН1 через ЭМ01	· 243 ·		
Отключение ВН2 через ЭМ01	· 244 ·		
Отключение ВН1 через ЭМ02	· 245 ·		
Отключение ВН2 через ЭМ02	· 246 ·		
Резерв	· 247 ·		
Резерв	· 248 ·		

Подп. и дата	
Инв. № дубл.	
Взам. инв. №	
Подп. и дата	
Инв. № подл.	

ЭКРА.656453.888 ЭЗ/№

Левый клеммник внутренний

Цепь		Цепь		Цепь	
03. Цепи оперативного тока X		03. Цепи указателя положения X		Пуск ЛЗШ НН2	
+ЕС6 (фильтр.)	301	L	348		42
	302	P1	349		43
	303	P2	350	Цепи освещения XL	
	304	P3	351	L(+)	1
	305	N	352	L(+)	2
Промежуточное положение	306	Контрольный выход X			3
Запрет "Придавить"	307	Контрольный выход А1	353	N(-)	4
Запрет "Удавить"	308	Контрольный выход А1	354	N(-)	5
Переключение группы	309	Контрольный выход А2	355		
КЭС Q1 (НН1)	310	Контрольный выход А2	356		
КЭС Q4 (НН2)	311	Контрольный выход А3	357		
Рассогласование 1	312	Контрольный выход А3	358		
Внешняя блокировка	313	Цепи сигнализации XO			
Телеуправление	314	+ЕН1	1		
ТУ "Придавить"	315		2		
ТУ "Удавить"	316	Монтажная единица	3		
Местное управление	317	Монтажная единица	4		
Рассогласование 2	318	Монтажная единица	5		
Блокировка по току ВН	319	Звук	6		
Низкая темп-ра в баке РПН	320	Звук	7		
Переключение РПН	321	Контроль исправности ламп	8		
	322		9		
-ЕС6 (фильтр.)	323	-ЕН1	10		
		-ЕН1	11		
03. Цепи напряжения переменного тока X		Цепи АСУ XO			
-220В.L	324	Общий	12		
-ЕV.N*	325	Нарушение изоляции ГЗ- сигн. ст.	13		
-220В.N	326	Нарушение изоляции ГЗ- откл. ст.	14		
03. Цепи выходные X		Нарушение изоляции ГЗ РПН	15		
Перегрузка	327	Нарушение изоляции (Общий)	16		
Отключение питания ПМ	328	Нарушение изоляции ГЗТ (сигн.)	17		
Общий	329	Нарушение изоляции ГЗТ (откл.)	18		
	330	Нарушение изоляции ГЗ РПН (откл.)	19		
	331	Общий АСУ	20		
	332	Общий АСУ	21		
	333	в АСУ Срабатывание	22		
Блокировка АРКТ	334	в АСУ Неисправность	23		
Неисправность терминала	335	Контроль положения крышки SG9	24		
Придавить	336	Контроль положения крышки SG4	25		
Удавить	337	Контроль положения крышки SG7	26		
Блокировка по току ВН	338	Контроль положения крышки SG13	27		
Низкая температура в баке РПН	339	Контроль положения крышки SG15	28		
Перегрузка	340	Контроль положения крышки SG5	34		
	341	Контроль положения крышки SG8	35		
Отключение питания ПМ	342	Контроль положения крышки SG14	36		
	343	Контроль положения крышки SG16	37		
Блокировка АРКТ	344	Цепи дополнительные XO			
Неисправность терминала	345	Пуск ЛЗШ НН1	39		
Блокировка по току ВН	346	Пуск ЛЗШ НН2	40		
Низкая температура в баке РПН	347	Пуск ЛЗШ НН1	41		

Подп. и дата

Инв. № дубл.

Взам. инв. №

Подп. и дата

Инв. № подл.

ЭКРА.656453.888 ЭЗ/№

Лист

18

Перв. примен.	Справ. №	Поз. обозначение	Наименование			Кол.	Примечание					
		A1	Терминал БЭ2704 308XXX (068-075)			1						
		A2	Терминал БЭ2704 207XXX (000-015)			1						
		A3	Терминал БЭ2502А0501 ЭКРА.656122.020/0501			1						
		E1-E6	Реле контроля изоляции газовой защиты РКИГЗ УХЛ3.1 ЭКРА.656111.122			6						
		E7	Блок диодно-резисторный УХЛ4 ЭКРА.687272.001-37			1						
		E8	Блок диодно-резисторный ЭКРА.687272.022			1						
		EL1	Светильник линейный LED-5W-24VDC-1 УХЛ3.1 ЭКРА.676255.002			1						
		HL1, HL3, HL5	Арматура светосигнальная CL2-520Y №1SFA619403R5203 ABB			3						
		HL2, HL4	Арматура светосигнальная CL2-520R №1SFA619403R5201 ABB			2						
		Подп. и дата	Инв. № дубл.	Взам. инв. №	K1, K2, K4-K7, K9, K10, K12, K13, K18-K21	Реле PT570220-PT900009 Schrack			14			
					K1, K2, K4-K7, K9, K10, K12-K21	Клипса PT28800 Schrack			18			
					K1, K2, K4-K7, K9, K10, K12-K21	Колодка PT7874P Schrack			18			
K1, K2, K4-K7, K9, K10, K12-K21	Модуль RC PTMU0730 Schrack				18							
Подп. и дата	-											
	ЭКРА.656453.888 ПЭЗ/№											
	Изм.	Лист	№ докум.	Подп.	Дата							
Инв. № подл.	Разраб.	Софронов			Шкаф основной, резервной защиты трансформатора для схем "мостик" и управления РПН ШЭ2607 251 Перечень элементов	Лист	Лист	Листов				
	Проф.	Шурупов					1	3				
	Т. контр.	-				000 НПП "ЭКРА"						
	Н. контр.	Курочкина										
	Утв.	Шурупов										

Поз. обозначение	Наименование	Кол.	Примечание
K14-K17	Реле PT570T30 Schrack	4	
PQ1	Указатель положения УП 25-Г ТУ4223-004-59795650-2005 АНТРАКС	1	По заказу
R1-R6, R13	Резистор С5-35В-50-3,9 кОм, 10 % ОЖ0.467.551ТУ	7	
SA1, SA20, SA31	Переключатель А204S-2E20 blank DECA	3	
SA2, SA21	Переключатель CS 10-04.308FU9.07 Elkey	2	
SA3, SA6-SA9, SA11, SA22, SA23, SA26, SA33	Переключатель CS 10-02.003FU9.07 Elkey	10	
SA4, SA5	Переключатель CS 10-04.003FU9.07 Elkey	2	
SA10, SA14	Переключатель CS 10-04.001FU9.01 Elkey	2	
SA12, SA13, SA27-SA30	Переключатель CS 10-03.309FU9.07 Elkey	6	
SA18, SA19	Переключатель CS 10-03.001FU9.01 Elkey	2	
SA32	Переключатель CS 10-02.319FU9.10 Elkey	1	
SA34	Переключатель CS 10-06.320FU9.10 Elkey	1	
SA35	Переключатель CS 10-02.025FU3.12S Elkey	1	
SB1	Выключатель А204В-М1Е10R DECA	1	
SB1	Контакт отдельный А20-Е10Р DECA	2	
SB2	Выключатель А204В-М1Е10В DECA	1	
SG1, SG2, SG4, SG5, SG9	Колодка контрольная FAME 6/6+1 №12300918 Phoenix Contact	5	Блок испытательный
SG1, SG2, SG4, SG5, SG9	Крышка рабочая FAME-WP 6+1 №3074121 Phoenix Contact	5	
ЭКРА.656453.888 ПЭЗ/№			
			Лист
			2
Изм.	Лист	№ докум.	Подп.
			Дата

Поз. обозначение	Наименование	Кол.	Примечание
SG7, SG8, SG13-SG16	Колодка контрольная FAME 6/4+1 №12300919 Phoenix Contact	6	Блок испытательный
SG7, SG8, SG13-SG16	Крышка рабочая FAME-WP 4+1 №3074120 Phoenix Contact	6	
SQ1	Выключатель концевой KB B2 S02 Lovato	1	
U1	Источник питания Step-PS/1AC/24DC/0,75 №2868635 Phoenix Contact	1	
UE1-UE4	Блок преобразователя сигналов TTL-RS485 Д3550 ЭКРА.656116.772	4	
UE5, UE6	Блок преобразователей сигналов TTL-RS485 Д3170 ЭКРА.656116.625	2	
X1-X49, X68-X81	Клемма гибридная PTU 6-T-P №3209530 Phoenix Contact	63	
X90-X116, X119-X185, X188-X191, X200-X269, X301-X358, X01-X028, X034-X037, X039-X043, X11-X15	Клемма гибридная PTU 4-MT-P №3209532 Phoenix Contact	268	
XPE11, XPE21, XPE31, XPE51, XPE61, XPE71	Клемма заземляющая WPE 6 №1010200000 Weidmuller	6	
Z1-Z4	Блок фильтра П1712 УХЛ4 ЭКРА.656111.045-02	4	

Подп. и дата	
Инв. № дубл.	
Взам. инв. №	
Подп. и дата	
Инв. № подл.	

Изм.	Лист	№ докум.	Подп.	Дата	ЭКРА.656453.888 ПЭЗ/№	Лист
						3